



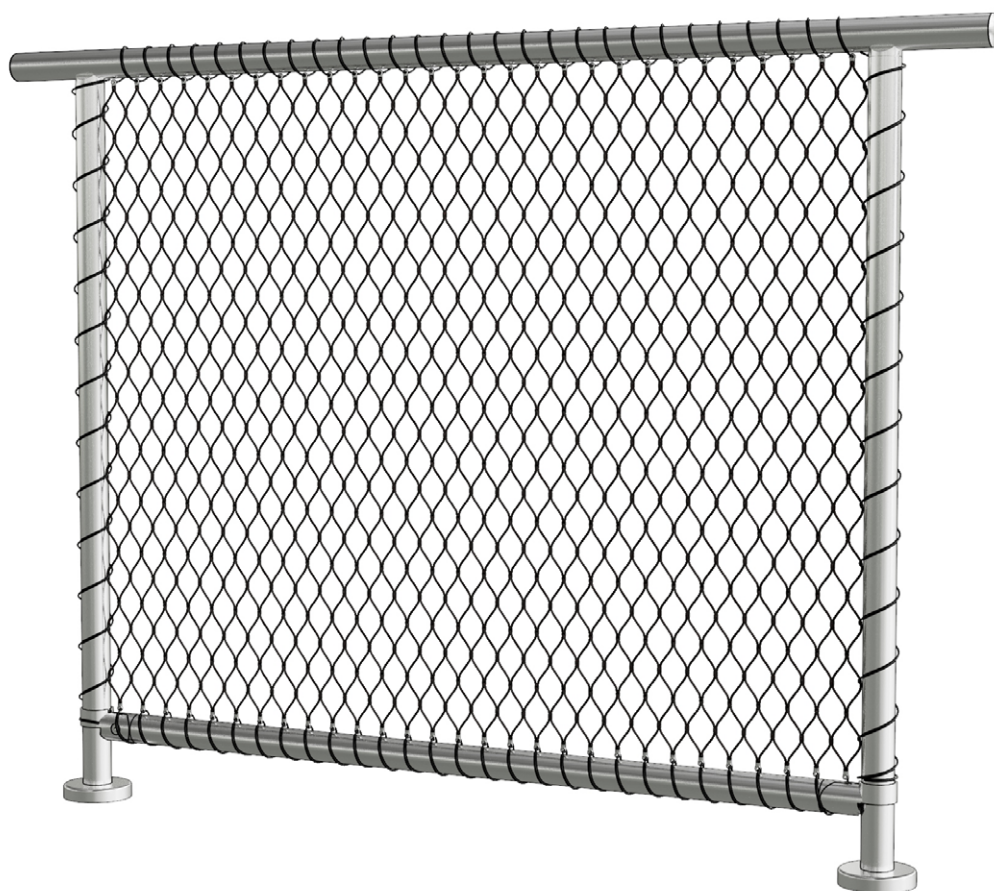
**X-RAIL**

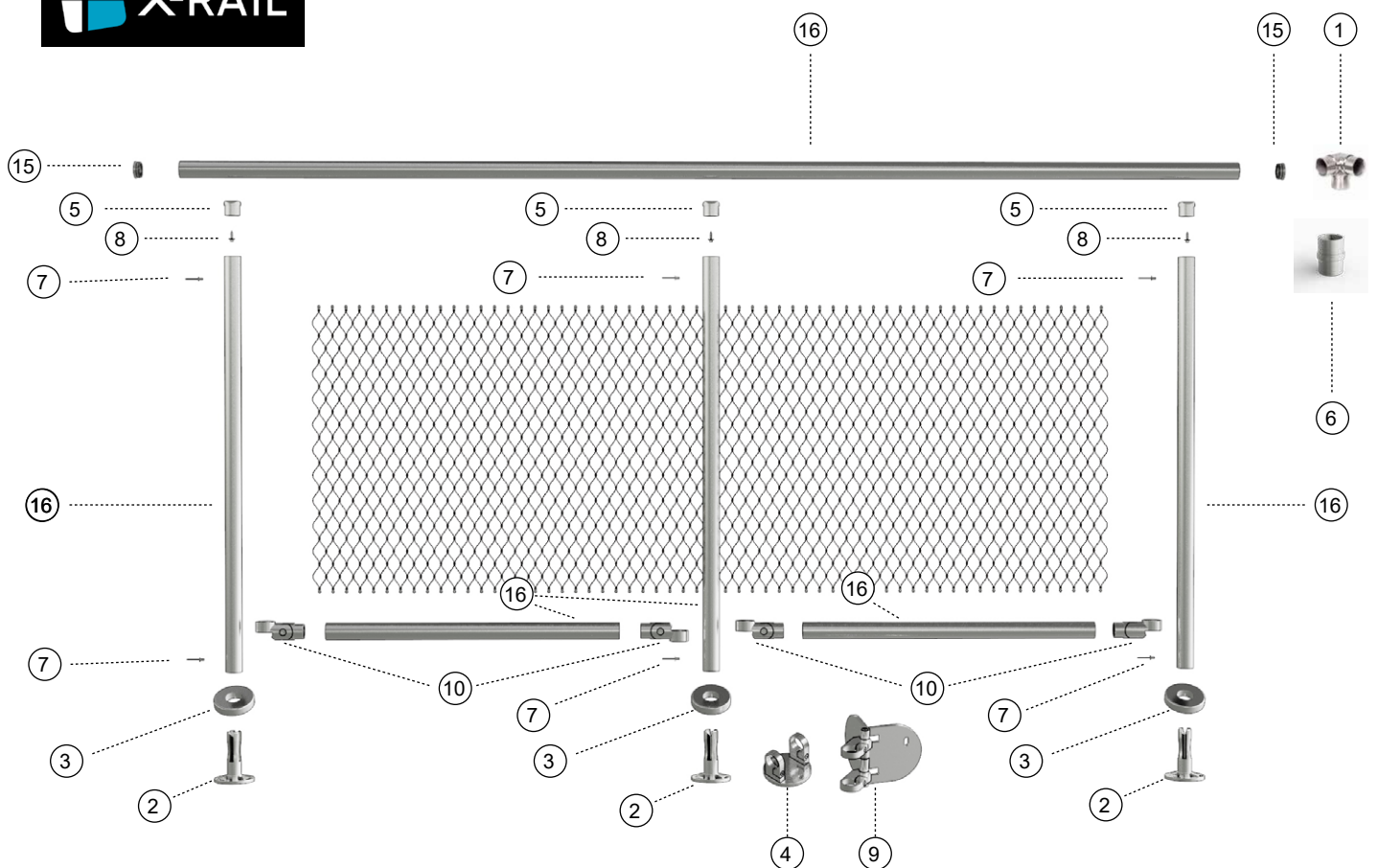
Monteringsanvisning  
Räcke model #2

X-Rail model 2, ett modernt och exklusivt rostfritt räcke designat med ett rostfritt vajernät av högsta kvalitet.

Testat och godkänt (av RISE) för både Svenska och Norska marknaden, uppfyller Balkongföreningen i Nordens föreskrifter.

Räcket monteras lätt genom att noggrant följa denna monteringsanvisning enligt följande.





1. EB6020116S



6. EB9020116S



11. 10820-0150



2. J101542-2



7. Popnit RF 4,8x10



12. 30584-0150



3. PC1050116S



8. B-skruv RF 6,3x19



13. 30916-0003



4. UC00203316S



9. UC0021304S



14. 20261-0150-040



5. TR0030316S



10. CN4850424



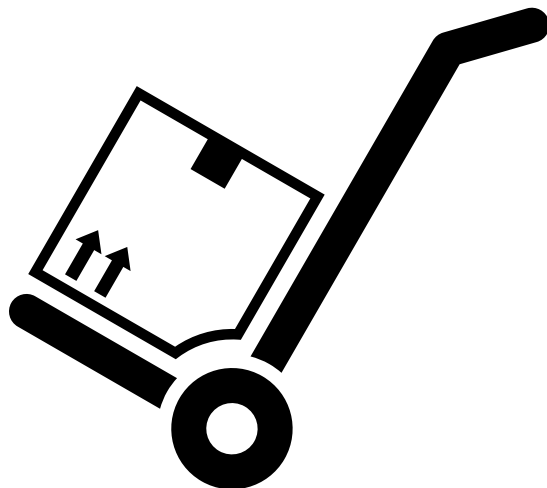
15. EP0030204S



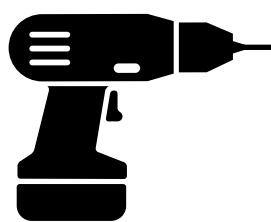
16. RF rör 42,4 mm

## Monteringsanvisning X-Rail

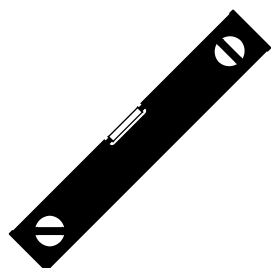
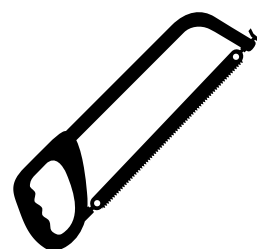
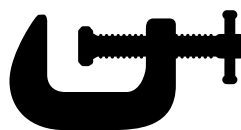
1. Kontrollera att alla delar stämmer överens med följesedel och enligt beställning.



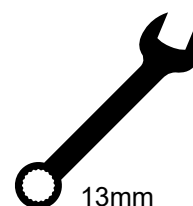
2. Verktyg som behövs



Ø5 mm och Ø5,5 mm



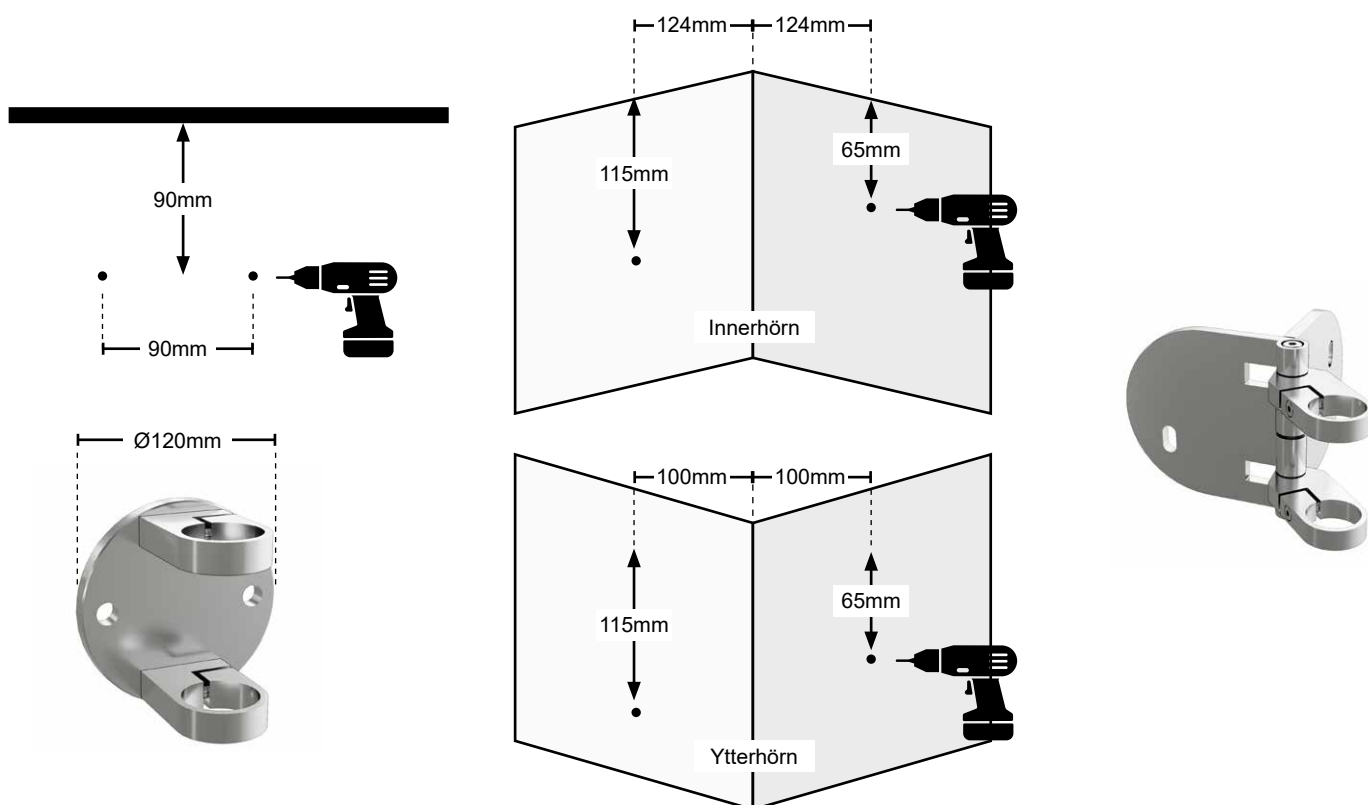
Hylsa  
8mm



13mm

## Monteringsanvisning X-Rail

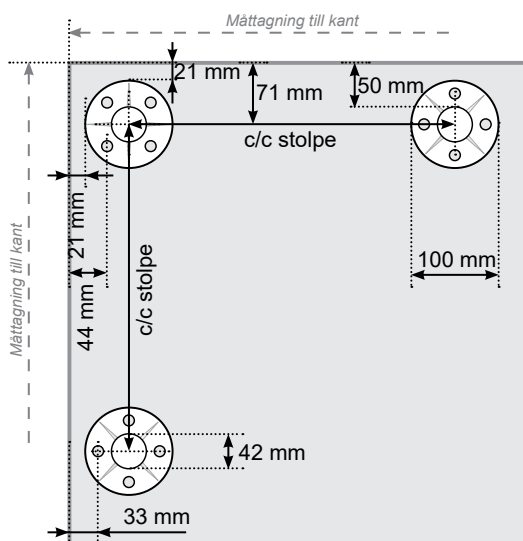
3. Montera medföljande fötter enligt skiss och med rätt cc avstånd mellan stolpar. Sidomonterat.



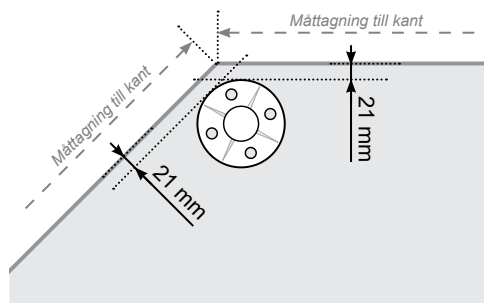
# MÅTTMALL

PLACERING - ROSTFRIA STOLPAR MED FOT PÅ TRÄDÄCK

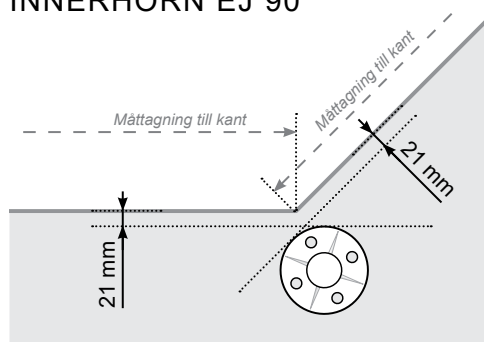
## YTTERHÖRN



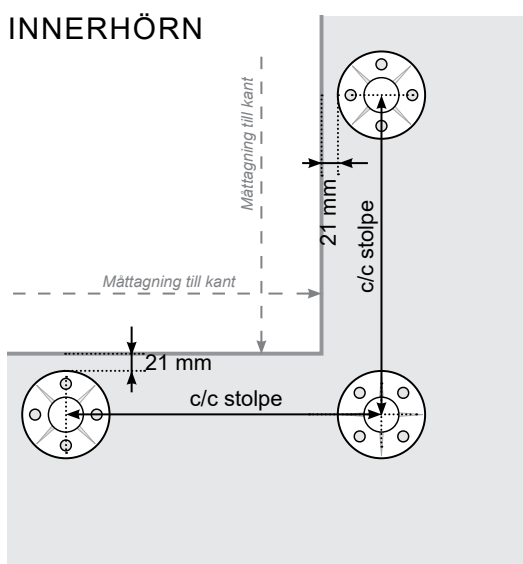
## YTTERHÖRN EJ 90°



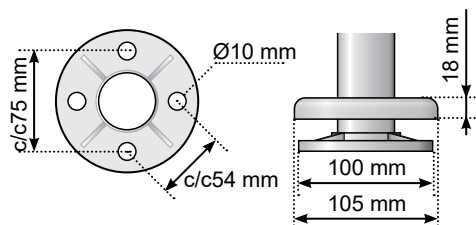
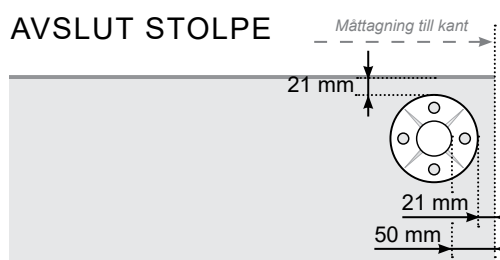
## INNERHÖRN EJ 90°



## INNERHÖRN



## AVSLUT STOLPE



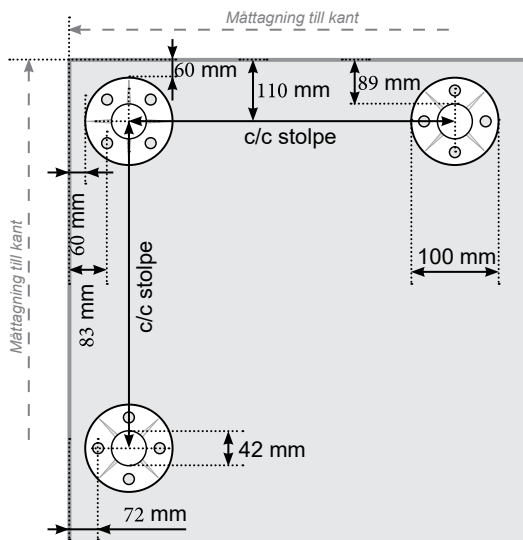
OBS! Montage i betong rekommenderas HILTI infästning enligt tillverkarens rekommendationer.  
OBS! Ritningarna är inte skalenliga

## Monteringsanvisning X-Rail

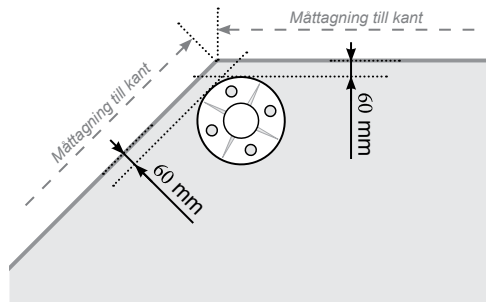
# MÅTTMALL

### PLACERING - ROSTFRIA STOLPAR MED FOT PÅ BETONG

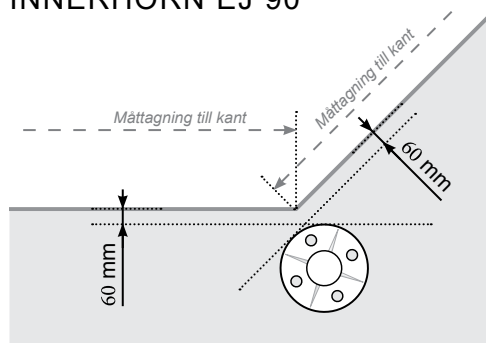
#### YTTERHÖRN



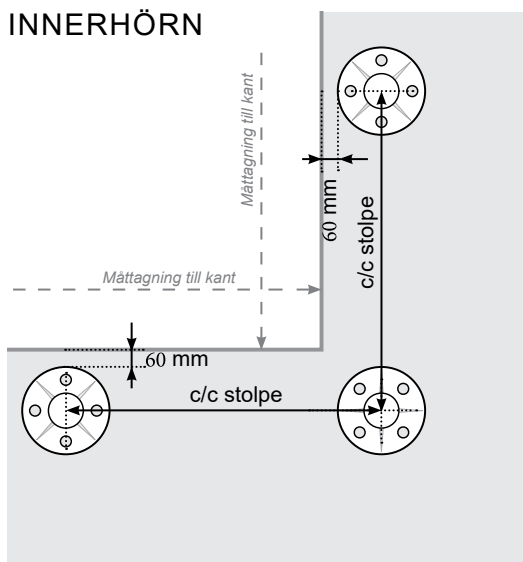
#### YTTERHÖRN EJ 90°



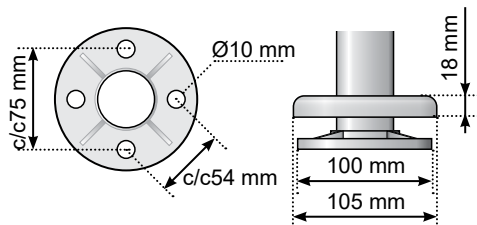
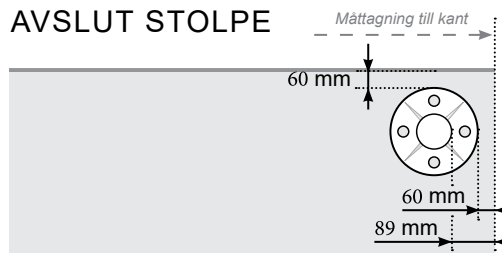
#### INNERHÖRN EJ 90°



#### INNERHÖRN



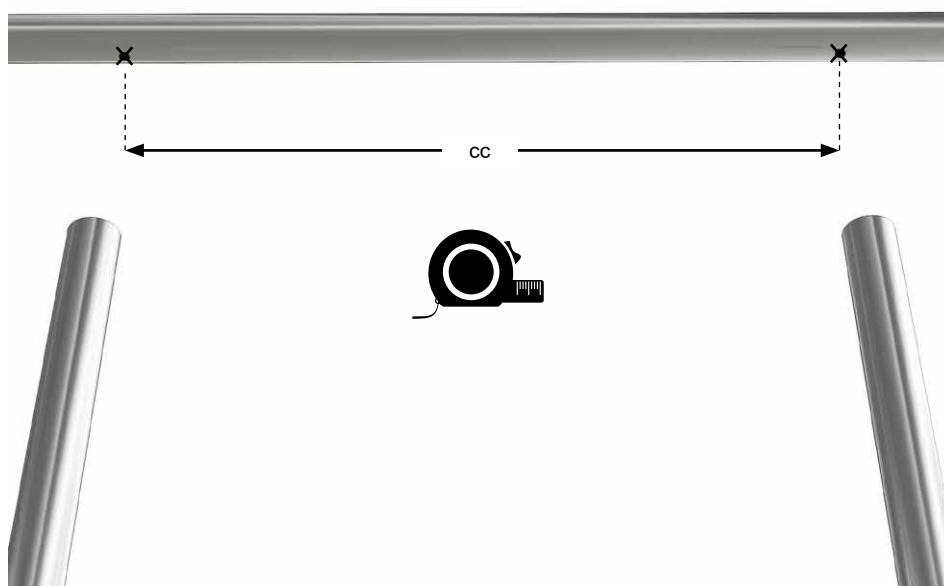
#### AVSLUT STOLPE



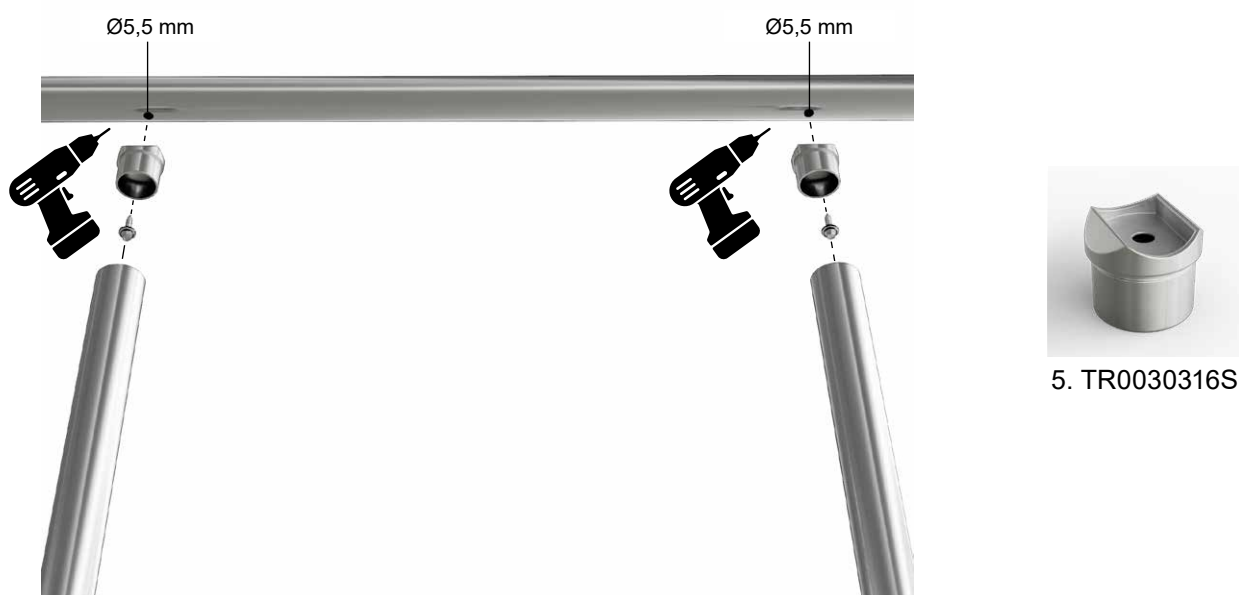
OBS! Ritningarna är inte skalenliga

## Monteringsanvisning X-Rail

5. Börja nu med handledarröret och markera ut cc avståndet på stolparna på röret.



6. Borra nu de utmärkta sträcken med en borrh 5,5 mm och skruva fast stolb/handledarkonsolen med en skruv 6.3 x 19 mm enligt bild.

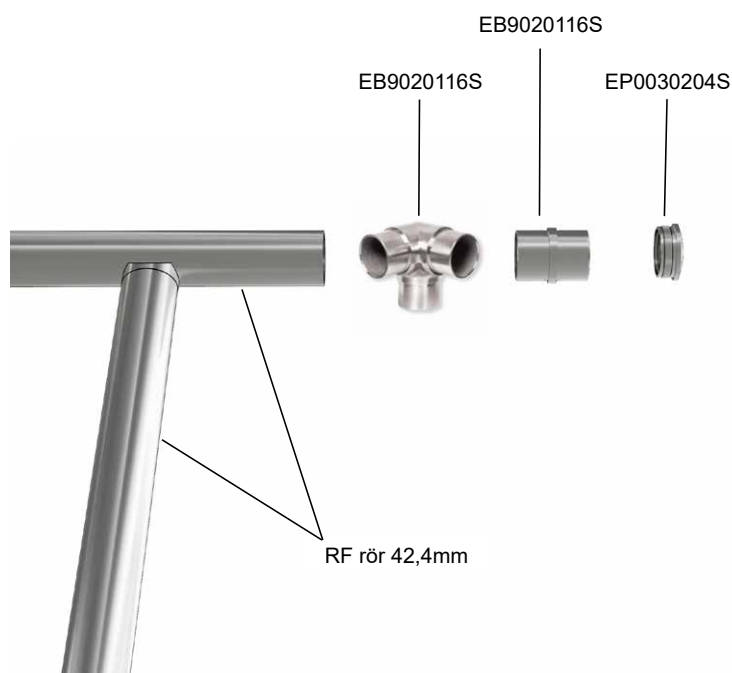


## Monteringsanvisning X-Rail

7. Efter att alla konsoler är på plats popnitas dessa fast i stolpen med medföljande nit, borrhål för popnit 5,0 mm.

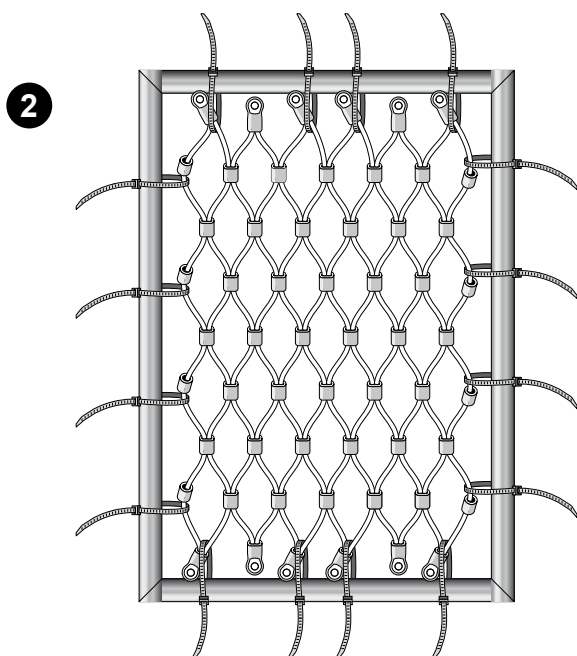
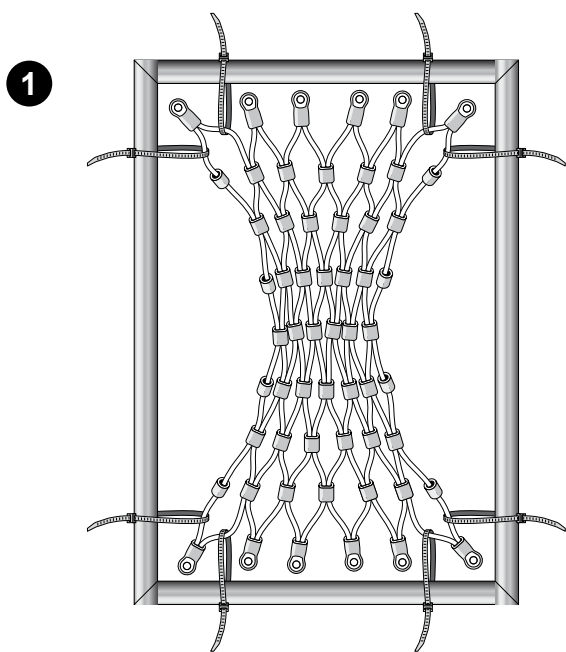


8. Skarvning, riktningförändring eller ändavslut av handledarrör görs enligt nedan och förankras med medföljande popnit.



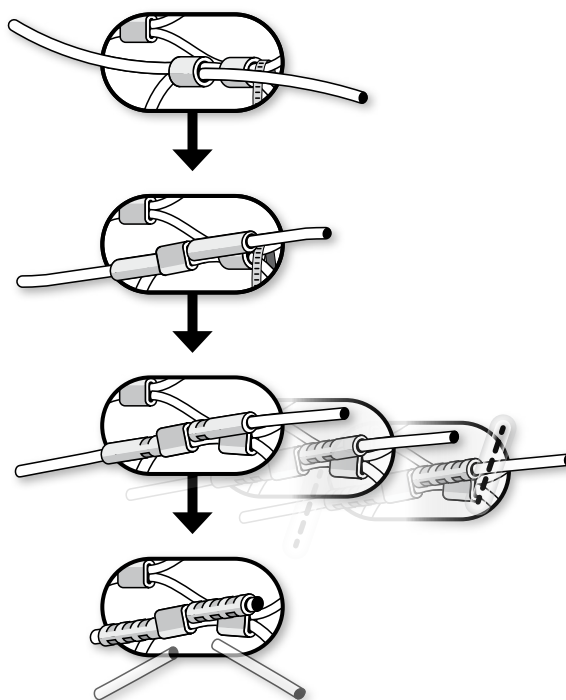
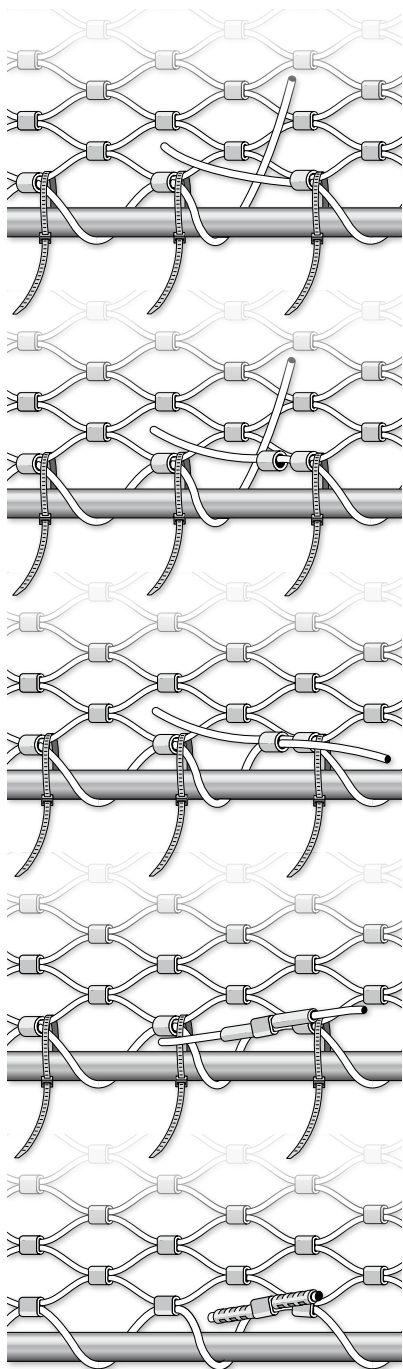


13. Montera nu nätet enligt följande med plast strippa eller S-krok.



14. Kontrollera nu att nätet är centrerat och jämt spänt.

15. Börja nu med att sy från nedersta delen av nätet med den medföljande vajern 1,5-2,0 mm, rekommenderar en maxlängd 5-8 meter på syvajern och skarva in en ny enligt nedan.



16. Sy nu fast nätet runt hela sträckan och avsluta enligt nedan.

